

# XPS 8900

## Quick Start Guide

Snelstartgids  
Guide d'information rapide  
Guia de Início Rápido  
Guía de inicio rápido



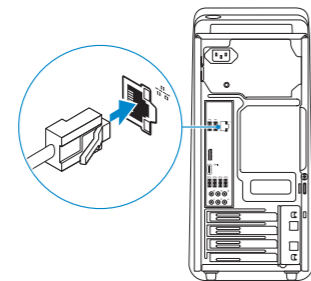
### 1 Connect the keyboard and mouse

Sluit het toetsenbord en de muis aan  
Connectez le clavier et la souris  
Conecte o teclado e o mouse  
Conecte el teclado y el ratón

See the documentation that shipped with the keyboard and mouse.  
Raadpleeg de documentatie die bij het toetsenbord en de muis is meegeleverd.  
Reportez-vous à la documentation fournie avec le clavier et la souris.  
Consulte a documentação que acompanha o teclado e o mouse.  
Consulte la documentación que se envía con el teclado y el mouse.

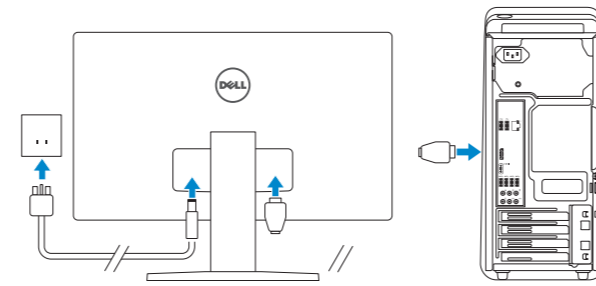
### 2 Connect the network cable—optional

Sluit de netwerkkabel aan - optioneel  
Connectez le câble réseau (facultatif)  
Conecte o cabo da rede - opcional  
Conecte el cable de red (opcional)



### 3 Connect the display

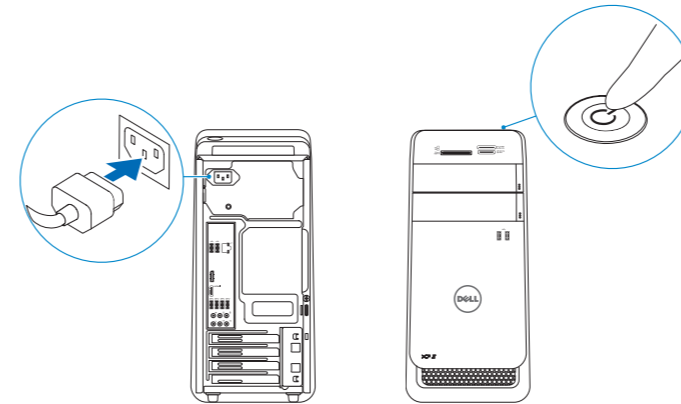
Sluit het beeldscherm aan  
Connectez l'écran  
Conecte a tela  
Conecte la pantalla



- NOTE:** If you ordered your computer with a discrete graphics card, connect the display to the discrete graphics card.
- N.B.:** Als u uw computer inclusief een discrete grafische kaart heeft gekocht, sluit u het beeldscherm aan met behulp van de discrete grafische kaart.
- REMARQUE :** si vous avez acheté votre ordinateur avec une carte graphique distincte, connectez l'écran à cette dernière.
- NOTA:** Se você comprou o seu computador com uma placa de vídeo discreta, conecte o monitor à placa de vídeo discreta.
- NOTA:** Si encargó su equipo con una tarjeta de gráficos discretos, conecte la pantalla al conector en la tarjeta de gráficos discretos.

### 4 Connect the power cable and press the power button

Sluit de stroomkabel aan en druk op de aan-uitknop  
Connectez le câble d'alimentation et appuyez sur le bouton d'alimentation  
Conecte o cabo de alimentação e pressione o botão liga/desliga  
Conecte el cable de alimentación y presione el botón de encendido



### 5 Finish Windows setup

Voltooi de Windows-setup  
Terminez l'installation de Windows  
Concluir a configuração do Windows  
Finalice la configuración de Windows



**Enable security and updates**  
Schakel de beveiliging en updates in  
Activez la sécurité et les mises à jour  
Habilitar segurança e atualizações  
Active la seguridad y las actualizaciones



**Connect to your network**  
Maak verbinding met uw netwerk  
Connectez-vous à votre réseau  
Conectar-se à rede  
Conéctese a una red

- NOTE:** If you are connecting to a secured wireless network, enter the password for the wireless network access when prompted.
- N.B.:** Als u verbinding maakt met een beveiligd draadloos netwerk, vul dan het wachtwoord voor het netwerk in wanneer daar om gevraagd wordt.
- REMARQUE :** si vous vous connectez à un réseau sans fil sécurisé, saisissez le mot de passe d'accès au réseau sans fil lorsque vous y êtes invité.
- NOTA:** Quando se conectar a uma rede sem fio segura, insira a senha para o acesso à rede sem fio quando solicitado.
- NOTA:** Si se conecta a una red inalámbrica segura, introduzca la contraseña de acceso a la red inalámbrica cuando se le solicite.



**Sign in to your Microsoft account or create a local account**  
Meld u aan bij uw Microsoft-account of maak een lokale account aan  
Connectez-vous à votre compte Microsoft ou créez un compte local  
Conectar-se à sua conta da Microsoft ou criar uma conta local  
Inicie sesión en su cuenta de Microsoft o cree una cuenta local

**Product support and manuals**  
Productondersteuning en handleidingen  
Support produits et manuels  
Suporte ao produto e manuais  
Soporte del producto y manuales

[Dell.com/support](http://Dell.com/support)  
[Dell.com/support/manuals](http://Dell.com/support/manuals)  
[Dell.com/support/windows](http://Dell.com/support/windows)  
[Dell.com/support/linux](http://Dell.com/support/linux)

**Contact Dell**  
Neem contact op met Dell | Contacter Dell  
Entre em contato com a Dell | Póngase en contacto con Dell

[Dell.com/contactdell](http://Dell.com/contactdell)

**Regulatory and safety**  
Regelgeving en veiligheid | Réglementations et sécurité  
Normatização e segurança | Normativa y seguridad

[Dell.com/regulatory\\_compliance](http://Dell.com/regulatory_compliance)

**Regulatory model**  
Wettelijk model | Modèle réglementaire  
Modelo regulatório | Modelo normativo

**D14M**

**Regulatory type**  
Wettelijk type | Type réglementaire  
Tipo regulatório | Tipo normativo

**D14M002**

**Computer model**  
Computermodel | Modèle de l'ordinateur  
Modelo do computador | Modelo de equipo

**XPS 8900**

**Información para NOM, o Norma Oficial Mexicana**  
La información que se proporciona a continuación se mostrará en los dispositivos que se describen en este documento, en conformidad con los requisitos de la Norma Oficial Mexicana (NOM):

**Importador:**  
Dell Mexico S.A. de C.V.  
AV PASEO DE LA REFORMA NO 2620 PISO 11  
COL. LOMAS ALTAS  
MEXICO DF CP 11950

Modelo	D14M
Voltaje de alimentación	100 V CA–240 V CA
Frecuencia	50 Hz–60 Hz
Consumo de corriente de entrada	8,0 A
País de origen	Hecho en China y Mexico

## Locate Dell apps

Toepassingen van Dell vinden | Localisez les applications Dell  
Localizar aplicativos Dell | Localice las aplicaciones de Dell



### Register your computer

Registreer de computer | Enregistrez votre ordinateur  
Registrar o computador | Registre el equipo



### Dell Backup and Recovery

**Backup, recover, repair, or restore your computer**  
Maak een back-up van de computer en herstel of repareer uw computer  
Effectuez une sauvegarde, récupération, réparation ou restauration de votre ordinateur  
Backup, recuperação, reparação ou restauração do computador  
Realice copias de seguridad, recupere, repare y restaure su equipo



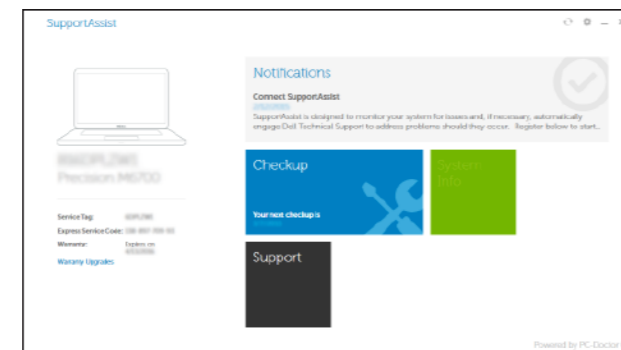
### Dell Help & Support

Hulp en ondersteuning van Dell | Aide et Assistance Dell  
Ajuda e suporte Dell | Asistencia y soporte de Dell



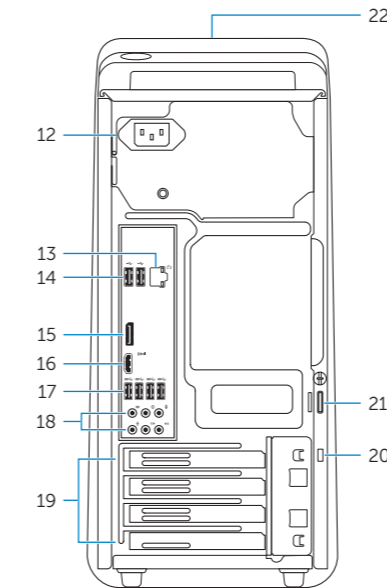
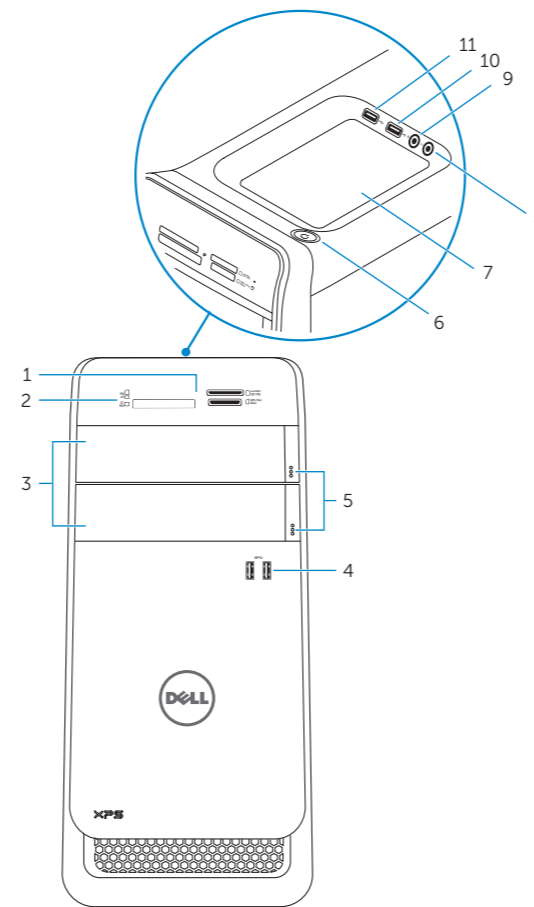
### SupportAssist Check and update your computer

Controleer de computer en werk deze bij  
Recherchez des mises à jour et installez-les sur votre ordinateur  
Verificação e atualização do computador  
Busque actualizaciones para su equipo



## Features

Kenmerken | Caractéristiques | Recursos | Funciones



- |                                    |                                  |                              |   |                                  |                                    |
|------------------------------------|----------------------------------|------------------------------|---|----------------------------------|------------------------------------|
| 1. Media-card reader               | 9. Microphone port               | 17. USB 3.0 ports (4)        | 1. Luz do leitor de cartão de mídia       | 8. Conector para fone de ouvido  | 16. Conector HDMI                  |
| 2. Media-card reader               | 10. USB 2.0 port                 | 18. Audio ports (6)          | 2. Leitor de cartão de mídia              | 9. Conector para microfone       | 17. Portas USB 3.0 (4)             |
| 3. Optical-drive bays (2)          | 11. USB 2.0 port with PowerShare | 19. Expansion-card slots (4) | 3. Compartimentos da unidade óptica (2)   | 10. Porta USB 2.0                | 18. Portas de áudio (6)            |
| 4. USB 3.0 ports (2)               | 12. Power port                   | 20. Security-cable slot      | 4. Portas USB 3.0 (2)                     | 11. Porta USB 2.0 com PowerShare | 19. Slots de placa de expansão (4) |
| 5. Optical-drive eject buttons (2) | 13. Network port                 | 21. Padlock rings            | 5. Botões de ejeção da unidade óptica (2) | 12. Conector de energia          | 20. Slot do cabo de segurança      |
| 6. Power button                    | 14. USB 2.0 ports (2)            | 22. Service Tag label        | 6. Botão liga/desliga                     | 13. Porta de rede                | 21. Anéis de cadeado               |
| 7. Accessory tray                  | 15. Display port                 |                              | 7. Bandeja de acessórios                  | 14. Portas USB 2.0 (2)           | 22. Rotulo de etiqueta de serviço  |
| 8. Headphone port                  | 16. HDMI port                    |                              |   | 15. Porta do monitor             |                                    |

- |   |                                  |  |   |                                   |  |
|---|----------------------------------|--|---|-----------------------------------|--|
| 1. Lampje mediakaartlezer                   | 8. Hoofdtelefoonpoort            | 16. HDMI-poort                           | 1. Indicador luminoso del lector de tarjetas multimedia | 7. Bandeja de accesorios          | 15. DisplayPort                            |
| 2. Mediakaartlezer                          | 9. Microfoonpoort                | 17. USB 3.0-poorten (4)                  | 2. Lector de tarjetas multimedia                        | 8. Puerto de audífonos            | 16. Puerto HDMI                            |
| 3. Compartimenten van optische stations (2) | 10. USB 2.0-poort                | 18. Audiopoorten (6)                     | 3. Compartimento para la unidad óptica (2)              | 9. Puerto del micrófono           | 17. Puertos USB 3.0 (4)                    |
| 4. USB 3.0-poorten (2)                      | 11. USB 2.0-poort met PowerShare | 19. Sleuven voor uitbreidingskaarten (4) | 4. Puertos USB 3.0 (2)                                  | 10. Puerto USB 2.0                | 18. Puertos de audio (6)                   |
| 5. Uitwerpknoppen optische stations (2)     | 12. Netstroompoort               | 20. Sleuf voor beveiligingskabel         | 5. Botones de expulsión de la unidad óptica (2)         | 11. Puerto USB 2.0 con PowerShare | 19. Ranuras para tarjetas de expansión (4) |
| 6. Aan-/uitknop                             | 13. Netwerkpoot                  | 21. Beugels van hangslot                 | 6. Botón de encendido                                   | 12. Puerto de alimentación        | 20. Ranura del cable de seguridad          |
| 7. Accessoirevakje                          | 14. USB 2.0-poorten (2)          | 22. Servicetag                           |   | 13. Puerto de red                 | 21. Anillos del candado                    |
|   | 15. Beeldscherm-poort            |  |   | 14. Puertos USB 2.0 (2)           | 22. Etiqueta de servicio                   |

- |  |                                  |  |
|--|----------------------------------|--|
| 1. Voyant du lecteur de carte                | 7. Plateau accessoire            | 16. Port HDMI                          |
| 2. Lecteur de carte mémoire                  | 8. Port écouteurs                | 17. Ports USB 3.0 (4)                  |
| 3. Baies de lecteur optique (2)              | 9. Port microphone               | 18. Ports audio (6)                    |
| 4. Ports USB 3.0 (2)                         | 10. Port USB 2.0                 | 19. Logements carte d'extension (4)    |
| 5. Boutons d'éjection de lecteur optique (2) | 11. Port USB 2.0 avec PowerShare | 20. Emplacement pour câble de sécurité |
| 6. Bouton d'alimentation                     | 12. Port d'alimentation          | 21. Anneaux pour cadenas               |
|  | 13. Port réseau                  | 22. Étiquette de numéro de série       |
|  | 14. Ports USB 2.0 (2)            |  |
|  | 15. Port d'affichage             |  |